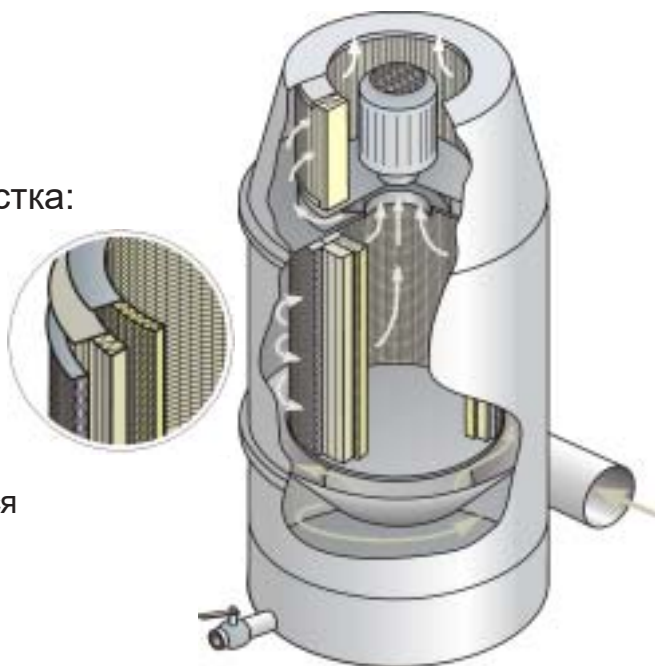


Вытяжка масляного тумана EXTOR 3500-3S OIL

EXTOR 3500 OIL - это эффективная вытяжка масляного тумана, которая вытягивает масляный туман из рабочего пространства, а также производит 5-ти ступенчатую очистку воздуха от паров СОЖ.

■ Эффективная 5-ти ступенчатая очистка:

- Первая фаза - отделение крупных капель в циклоне, что не требует обслуживания.
- Вторая фаза - СОЖ попадает на алюминиевый жироулавливающий фильтр, который можно мыть.
- Третья и четвертая фаза - воздух очищается двумя основными фильтрами.
- Пятая фаза - тонкая очистка контрольным фильтром. Очищенный воздух выходит в окружающее пространство.
- СОЖ направляется обратно в систему.



EXTOR 3500-3S OIL

Технические характеристики:	4,0 кВт	5,5 кВт
Макс. производительность, м ³ /час	3200	3500
Макс. вакуум, Па	4000	5500
Напряжение, В	400	400
Сила тока, А	8,0	11,2
Мощность, кВт	4,0	5,5
Уровень шума, дБ(А)	69	74
Объем рабочей зоны, м ³	30	40

Циклонная сепарация

Фильтры

Алюминиевый фильтр (Al), м ² (E05455)	1,3	1,3
Основные фильтры:		
- Полиэстер (F5), м ² (E05456)	3,8	3,8
- Стекловолокно (F8), м ² (E05457)	13,5	13,5
Контрольный фильтр (Нера Н11), м ² (684161)	16,0	16,0

Габариты

Высота	мм	1840	1840
Ширина	мм	800	800
Глубина	мм	800	800
Вес,	кг	150	150

Устройство может быть оснащено рамой для напольного или настенного монтажа. Все права защищены.

