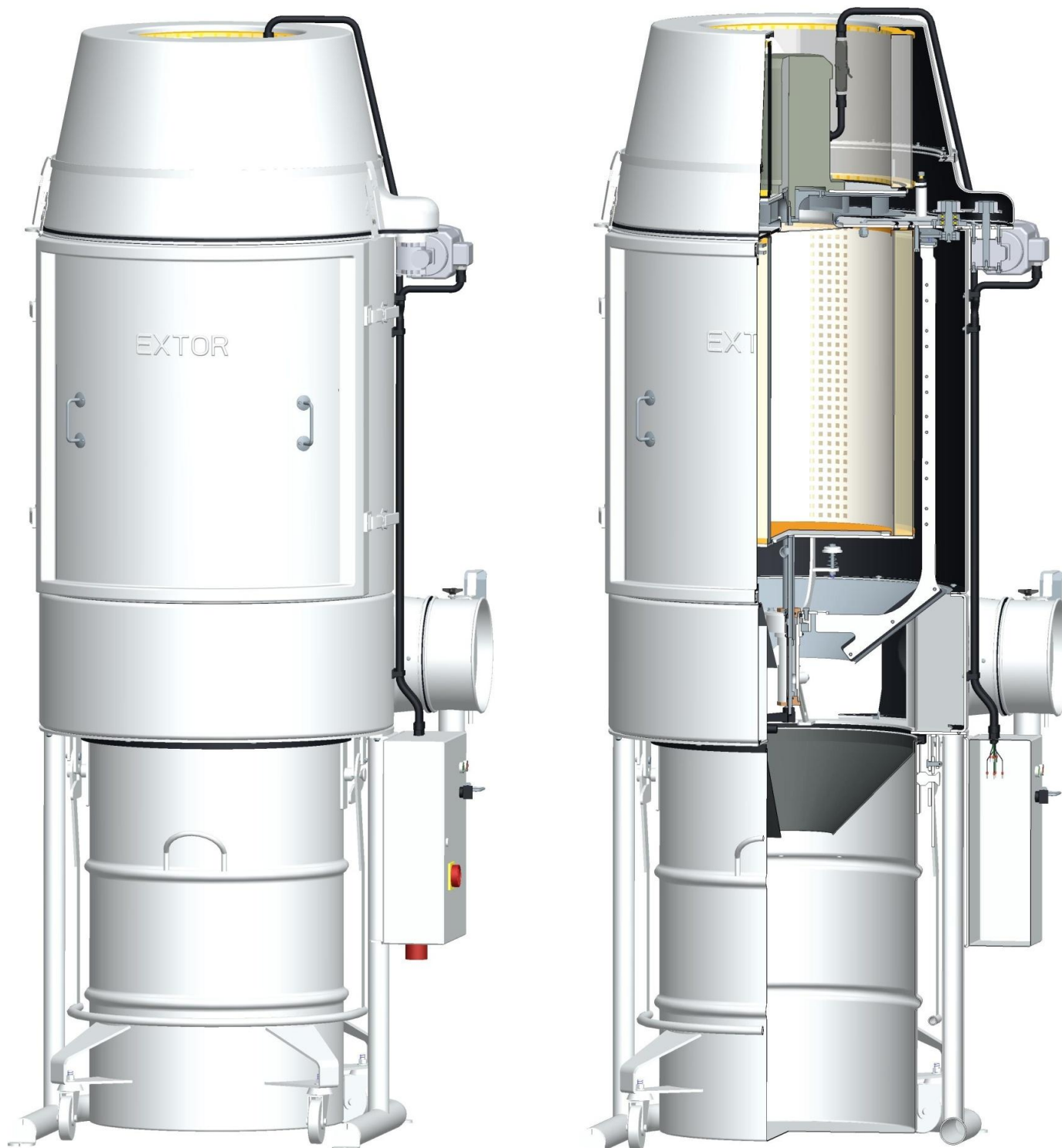


Extor 3500

- Макс. производительность 3000/3200 м³/час
- Макс. вакуум 3600/4000 Па
- Автоматическая пневматическая очистка фильтра во время работы
- Площадь фильтра 40 м² + 16 м² с пневматической очисткой
- Площадь фильтра 25 м² + 16 м² с механической очисткой
- Высота 2500 мм, Ширина 800 мм, Глубина 800 мм
- Масса 229 кг
- Мощность 4 кВт , 50/60 Гц



Extor 3500

- Макс. производительность 3200 м³/час
- Макс. вакуум 4000 Па
- Автоматическая пневматическая очистка фильтра во время работы
- Площадь фильтра 40 м² + 16 м² с пневматической очисткой
- Площадь фильтра 25 м² + 16 м² с механической очисткой
- Высота 2500 мм, Ширина 800 мм, Глубина 800 мм
- Масса 229 кг
- Мощность 4 кВт, 50 Гц

